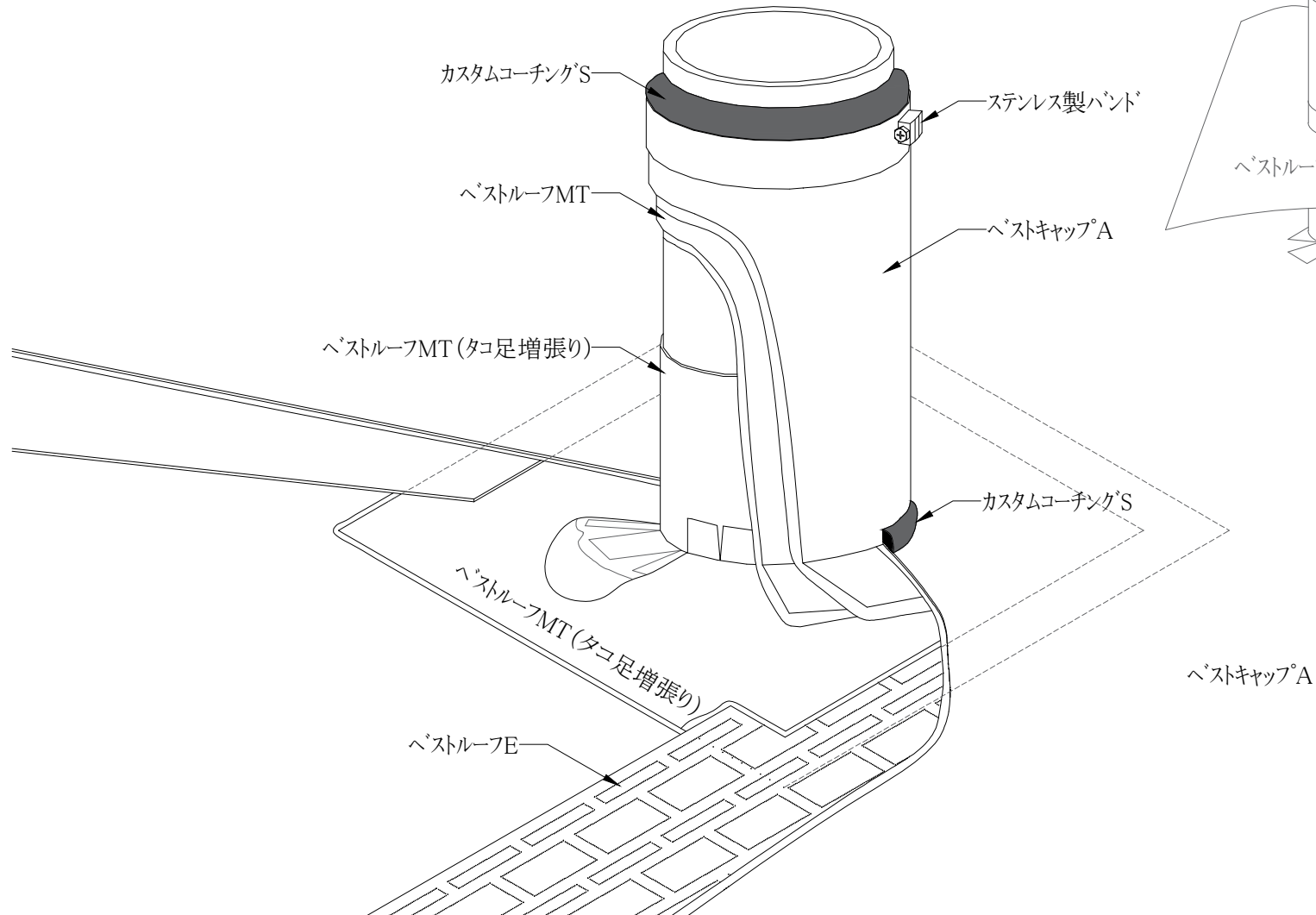
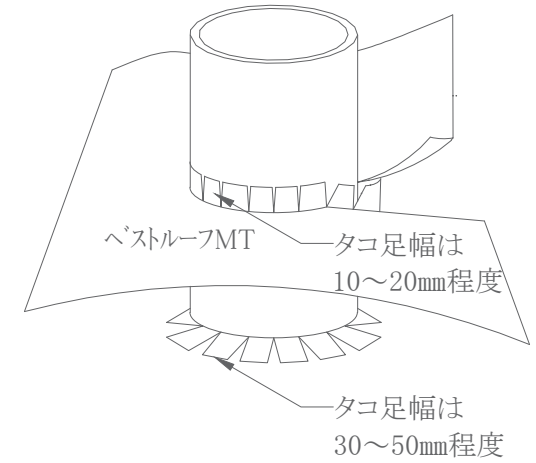


# AS-T3 (配管回り)



## 増張り詳細図



ヘストキャップA